

# HAC-HFW2249T-A-LED-S2

Bullet HDCVI Full-color da 2 MP



- Immagini a colori 24/7, max. 30 fps@1080p
- Portata illuminazione 20 m
- Super Adapt, true WDR 120 dB, 3D NR
- Microfono integrato
- Ottica fissa 3.6 mm
- CVI/CVBS/AHD/TVI commutabili
- IP67, DC 12 V



## Panoramica

La serie Pro è perfetta per progetti che richiedono affidabilità e flessibilità. Tutte le telecamere sono dotate di Starlight, true WDR da 120 dB e 3DNR, e offrono immagini nitide e ricche di dettagli anche in condizioni di luminosità precarie.

## Funzioni

### Full-color

Le telecamere Full-color sono dotate di ottiche ad ampia apertura e sensori a elevate prestazioni. Grazie alla grande quantità di luce assorbita e agli algoritmi avanzati di elaborazione delle immagini, questi dispositivi garantiscono un monitoraggio a colori 24/7 per raccogliere informazioni più dettagliate su persone, veicoli ed eventi che agevolano l'analisi intelligente.

### Qualità audio broadcast

Le informazioni audio sono utilizzate come prove supplementari nelle applicazioni di videosorveglianza. La telecamera HDCVI supporta la trasmissione del segnale audio su cavo coassiale e adotta una tecnologia di elaborazione del sonoro che ripristina le fonti eliminando ogni rumore.

### Wide Dynamic Range

Dotata della tecnologia Wide Dynamic Range (WDR) leader nel mercato, la telecamera cattura immagini vivide anche nelle condizioni di contrasto più intenso. Il true WDR (130 dB) ottimizza sia le aree sovraesposte che quelle scure per ottenere video perfetti.

### 3DNR all'avanguardia

3DNR è la tecnologia di riduzione del rumore che individua ed elimina i rumori casuali comparando due frame sequenziali. Minimo impatto sulla nitidezza e risparmio notevole in termini di occupazione di banda e spazio di archiviazione.

## LED supplementare

Grazie all'illuminazione LED supplementare, la telecamera garantisce immagini vivide e a colori anche nel buio più totale. Di default, la telecamera è impostata sulla modalità smart light, che regola automaticamente il tempo di esposizione e la sensibilità alla luce in simultanea per evitare sovraesposizioni degli oggetti al centro dell'immagine.

## 4 Segnali su 1 unico Cavo Coassiale

La tecnologia HDCVI supporta la trasmissione simultanea di 4 segnali su 1 cavo coassiale: video, audio\*, dati e alimentazione. La trasmissione dei dati bidirezionale consente alle telecamere HDCVI di interagire con l'XVR, inviando segnali di controllo o innescando allarmi. In aggiunta, l'HDCVI supporta il PoC per la massima flessibilità installativa.

\* L'ingresso audio è disponibile solo su alcuni modelli di telecamere HDCVI.

## Trasmissione a lunga distanza

La tecnologia HDCVI garantisce la trasmissione in tempo reale su lunghe distanze senza alcuna perdita: fino a 700 m per video in 2 MP su cavo coassiale RG6 e fino a 300 m su cavo UTP.\*

\*Risultati verificati con test realistici effettuati nei laboratori Dahua.

## Protezione

Affidabilità impeccabile garantita dalla robustezza del design: la telecamera è protetta contro acqua e polveri dal grado IP67, che ne certificano la corretta operatività sia in ambienti interni che esterni. Tolleranza di tensione  $\pm 30\%$ .

## Specifiche tecniche

### Telecamera

Sensore immagine	CMOS 2 MP
Risoluzione max.	1920x1080
Pixel	2 MP
Scansione	Progressiva
Velocità Shutter elettronico	1/3~1/100.000 s
S/N	<65 dB
Illuminazione minima	0.0002 lux/F1.0, 0 lux LED on
Portata illuminazione	20 m
Controllo On/Off illuminazione	Auto / Manuale
Illuminatore	1
Range Pan / Tilt / Rotazione	Pan: 0°~360° Tilt: 0°~90° Rotazione: 0°~360°

### Ottica

Tipo	Fissa				
Montaggio	M12				
Lunghezza focale	3.6 mm				
Apertura max.	F1.0				
Campo visivo	O: 84°; V: 44°; D: 99°				
Iris	Fisso				
Distanza messa a fuoco	1.7 m				
DORI	Ottica	Detect	Observe	Recognize	Identify
	3.6 mm	55.2 m	22.1 m	11 m	5.5 m

### Video

Frame Rate	CVI: 1080P@25fps  AHD: 1080P@25fps  TVI: 1080P@25fps  CVBS: 960H
Risoluzioni	1080P (1920x1080); (960Hx960x 576/960x480)
BLC	BLC/HLC/WDR/HLC-Pro
WDR	120 dB
Bilanciamento bianchi	Auto / Area
Gain Control	Auto / Manuale

Riduzione rumore	3D NR
Smart Light	Si
Mirror	Off/On
Mascheratura privacy	Off/On (8 aree rettangolari)

### Certificazioni

Certificazioni	CE (EN55032, EN55024, EN50130-4, EN62368-1) FCC (CFR 47 FCC Part 15 subpartB, ANSI C63.4-2014) UL (UL60950-1+CAN/CSA C22.2 No.60950-1)
----------------	--

### Porte

Uscite video	CVI/TVI/AHD/CVBS tramite porta BNC (DIP Switch)
Ingresso audio	1 canale con microfono integrato

### Energia

Alimentazione	12V ±30% DC
Assorbimento	<4.2 W (12V DC, LED on)

### Condizioni ambientali

Condizioni di esercizio	-40°C~+60°C; <95%
Condizioni stoccaggio	-40°C~+60°C; <95%
Protezione ingresso	IP67

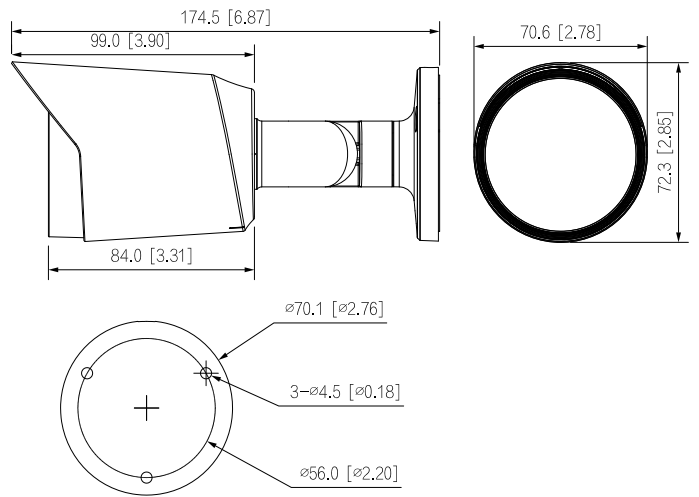
### Struttura

Materiale scocca	Interamente in metallo
Dimensioni	205x91x91 mm
Peso netto	0.36 kg
Peso con confezione	0.48 kg

**Info ordine**

Articolo	Part Number	Descrizione
Telecamera	HAC-HFW2249T-A-LED-S2	Bullet HDCVI Full-color da 2 MP
Accessori	PFA134	Box di giunzione
	PFA130-E	Box di giunzione
	PFA134+PFA152-E	Box di giunzione+adattatore da palo
	PFA130-E+PFA152-E	Box di giunzione+adattatore da palo
	PFM800-E	Balun HDCVI passivo
	PFM321	Alimentatore 12V 1A
	PFM904	Tester

**Dimensioni (mm[inch])**



**Accessori**

**Opzionali:**



PFA134  
Box di giunzione



PFA130-E  
Box di giunzione



PFA152-E+PFA134  
Adattatore da palo +  
Box di giunzione



PFA152-E+PFA130-E  
Adattatore da palo +  
Box di giunzione



PFM800-E  
Balun HDCVI passivo



PFM321  
Alimentatore 12V 1A



PFM904  
Tester

Montaggio a soffitto	Montaggio con box di giunzione	Montaggio a palo